

# metalican fars

Tel: 07138331212

Mob: 09362082933

Mail: metalican\_fars@yahoo.com



metalicanfars.com



چک ولو هیدرولیکی سان مدل MWGA LHN





## توضیحات:

شیرهای کنترل بار راکتیو با تهویه و بار با کمک پیلوت، دو شیر را ترکیب می کنند. یک شیر چک و یک شیر تخلیه کننده. شیر چک اجازه می دهد تا جریان آزاد از شیر جهت (درگاه 2) به بار (درگاه 1) در حالی که یک شیر کمکی مستقیم با کمک پیلوت جریان را از پورت 1 به پورت 2 کنترل می کند. کمک پیلوت در پورت 3 تنظیم موثر را کاهش می دهد. شیر تخلیه کننده با نرخ تعیین شده توسط نسبت پیلوت. فشار برگشتی در پورت 2 بر تنظیم سوپاپ تأثیر نمی گذارد زیرا محفظه فنر به شیر (درگاه 4) اشاره می کند.

حداقل 1.3 برابر حداکثر فشار ناشی از بار (1.5 بار زمانی که تنظیم کمتر از 2000 psi یا 140 بار است) را تنظیم کنید.

حداکثر فشار بار توصیه شده برای محدوده H 3080 psi (212 بار) است.

حداکثر فشار بار توصیه شده برای محدوده J 3850 psi (265 بار) است.

تنظیم را در جهت عقربه های ساعت بچرخانید تا تنظیم و بار را آزاد کنید.

تنظیم کامل در جهت عقربه های ساعت 1000 psi (70 bar) برای محدوده H و 2000 psi (140 bar) برای محدوده J است.

## توضیحات:

این شیرهای کاهش فشار نسبت به طرح‌های پاپت خالص قادر به تعدیل در محدوده وسیع‌تری از جریان هستند. سگته مغزی طولانی تر به ما این امکان را می دهد که یک دستگاہ میرایی یک طرفه را وارد کنیم که دهانه را صاف می کند و به شیر اجازه می دهد به سرعت بسته شود.

این شیر سان هیدرولیک از نظر عملکردی یک شیر تعادلی 4 پورت است. این به عنوان یک شیر پاپت قرار می گیرد و به عنوان یک شیر اهرم تعدیل می شود و بهترین ها را از هر دو نوع شیر ارائه می دهد.

همه کارتریج‌های 4 پورت تعادل، کنترل بار، و کارتریج‌های چک پیلوت به باز از نظر فیزیکی قابل تعویض هستند (یعنی مسیر جریان یکسان، حفره یکسان برای اندازه قاب معین).

شیرهای کارتریج مقاوم در برابر خوردگی برای استفاده در محیط‌های خورنده در نظر گرفته شده‌اند و با پسوند کد مدل AP/ برای اجزای خارجی فولاد ضد زنگ یا LH/ برای اجزای خارجی با روکش روی نیکل شناسایی می‌شوند.

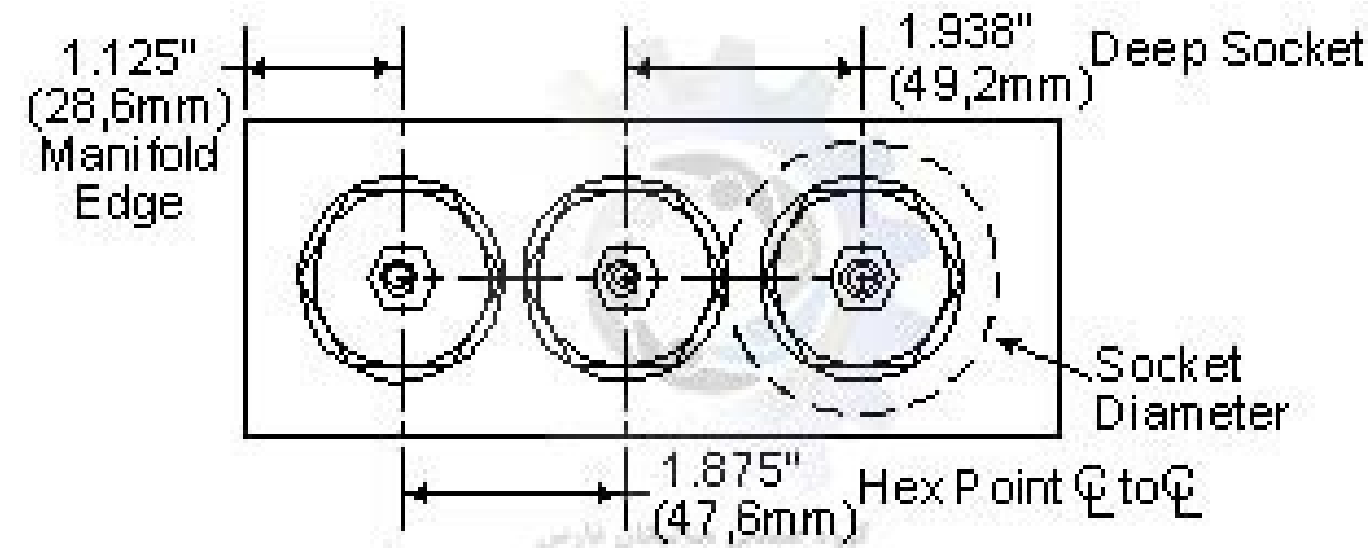
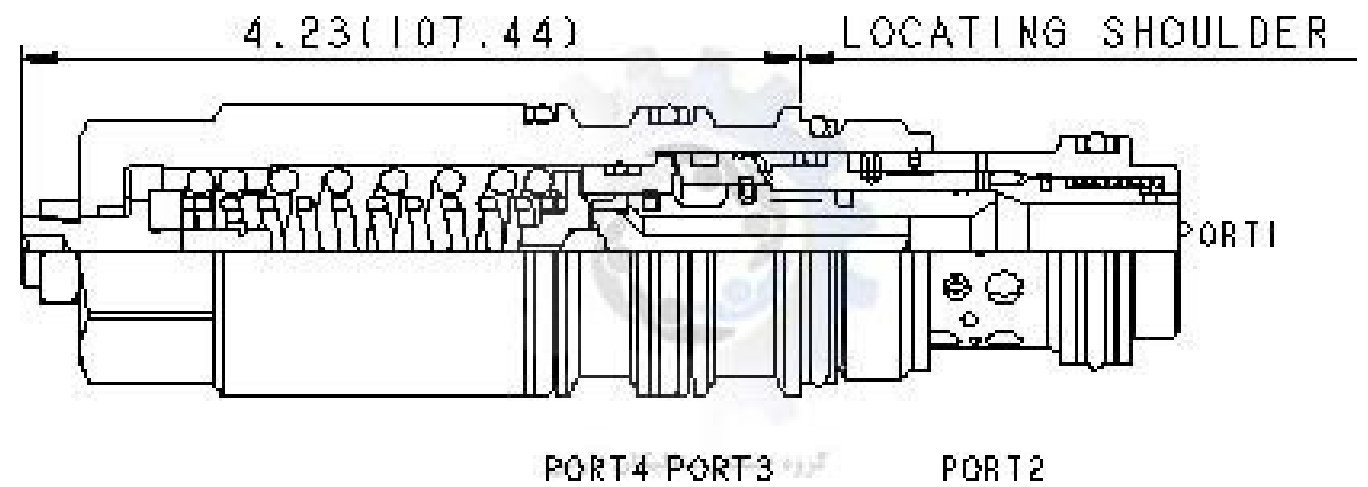
کارتریج‌های کنترل بار خورشید و تعادل را می توان مستقیماً در یک حفره ماشینکاری شده در محفظه محرک برای محافظت بیشتر و سفتی بهبود یافته در مدار نصب کرد.

این ولو هیدرولیک سان بین تمام پورت ها آب بندی مثبت دارد.

این شیر کاهش فشار دارای ظرفیت تخلیه کامل است.

دارای ساختار سبک شناور Sun برای به حداقل رساندن احتمال اتصال قطعات داخلی به دلیل گشتاور نصب بیش از حد و/یا تغییرات ماشینکاری حفره/کارتریج.





## مشخصات تکنیکی شیر کارتریج sun hydraulic مدل MWGA LHN

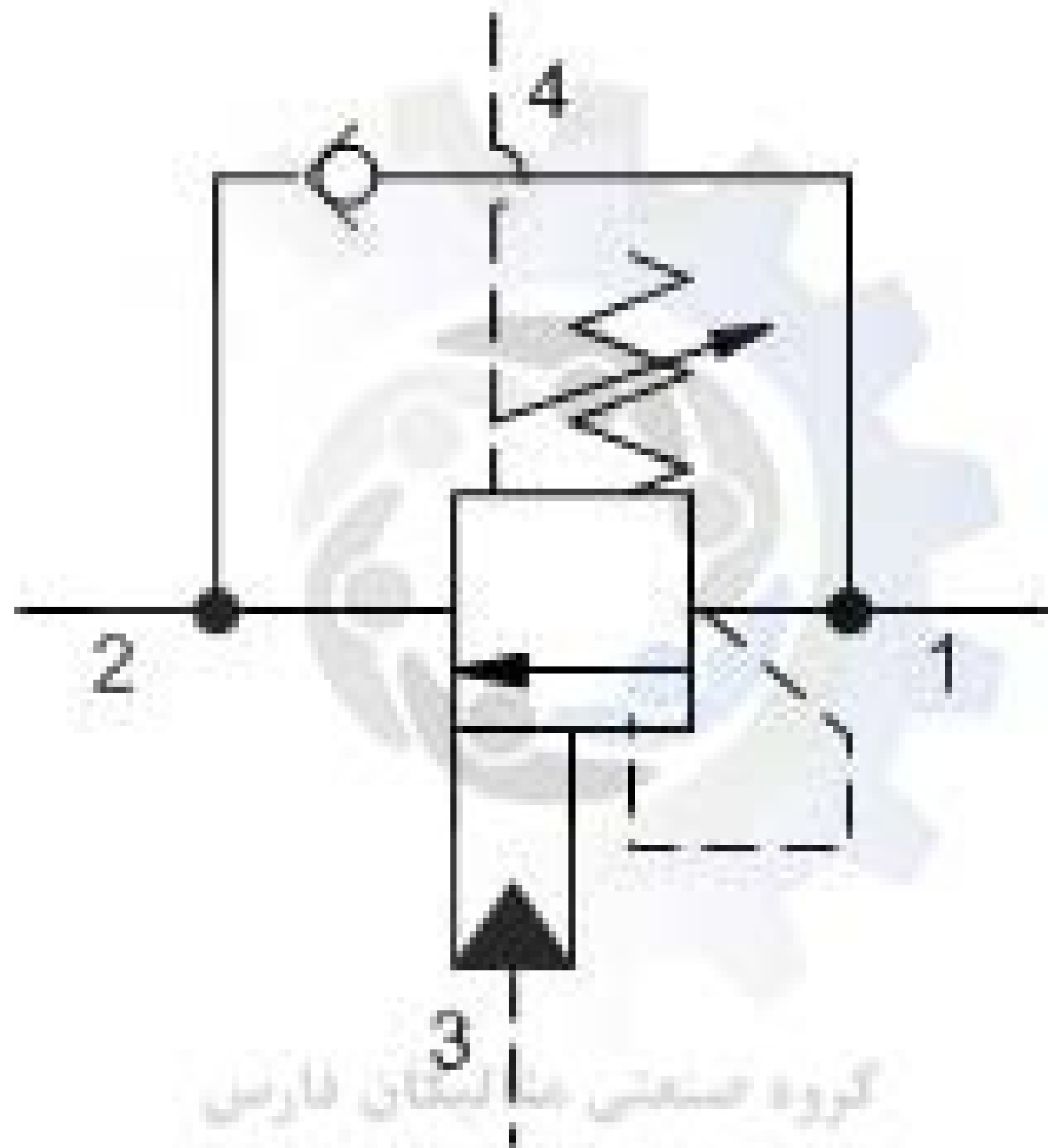
ابعاد حفره های طراحی و تولید شده بروی شیر هیدرولیک سان مدل MWGA LHN براساس کد فنی حفره T-23A می باشد که برابر با الف:میزان گشتاور نصب کارتریج (میزان کشش زمان نصب با آچار ترکمتر) 150 - 160 پوند بر فوت می باشد

ب: ابعاد شش گوش آچارخور ولو مدل MWGA LHN سایز 1/4 اینچ می باشد

پ: دنده شیر کارتیج ولو سان مدل MWGA LHN سایز M36 می باشد این شیر کارتریج مدل MWGA LHN ظرفیت 60 گالن بر دقیقه می باشد 4. نسبت تنظیمی این شیر هیدرولیک برند سان (Pilot Ratio) این کارتریج ولو هیدرولیک سان 3:1 می باشد.

6. همچنین حداکثر فشار تنظیم 5000 psi برای این شیر کارتریجی هیدرولیک می باشد.

7. تنظیمات فشار، تنظیم شده در کارخانه با 2 اینچ مکعب بر دقیقه ایجاد شده است.



## مشخصات تکنیکی شیر کارتریج sun hydraulic مدل MWGA LHN

8. حداکثر نشتی روغن سوپاپ شیر کارتریج ولو مدل در حالت نصب مجدد تا 5 قطره در دقیقه نرمال خواهد بود.
9. فشار بررسی برای اطمینان از عدم وجود ترک در قطعه، 25 psi می باشد.
10. سایز آچارخور اصلی شش گوش این نوع شیر هیدرولیک 1/4 اینچ می باشد.
11. سایز پیچ تنظیم داخلی شش گوش این شیر برابر با سایز 5/32 اینچ می باشد.
12. سایز مهره شش گوش نصب شده بروی این شیر 9/16 اینچ می باشد.
13. گشتاور مهره بروی هد شیر برابر با 80 - 90 پوند بر اینچ می باشد.
14. وزن کلی شیر کارتریج سان مدل MWGA LHN برابر با 2.08 پوند می باشد.

## استاندارد ها:

اطلاعات فنی نصب کارتريج بر اساس Sun بر اساس استاندارد Standard S-171 معادل با سری 3 این شرکت می باشد.

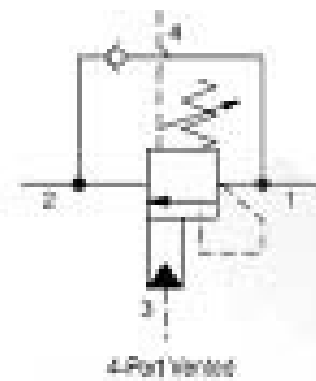
سفارش گذاری برای سیل کیت ها با سه نوع متريال در دسترس با شرح زیر می باشد:

15 . در صورت نیاز به سیل کیت این شیر کارتريج ولو مدل MWGA LHN با کد فنی بونا: 990023007 قابل عرضه است.

16 . در صورت نیاز به سیل کیت این شیر کنترل فشار sun hydraulic از نوع پلی اورتان با کد فنی: 990023002 قابل تامین است.

17 . در صورت نیاز به سیل کیت با متريال وایتون ولو هیدرولیکی سان مدل MWGA LHN با کد فنی 990023006 قابل ارائه است.





Vented, load reactive load control valves with pilot assist combine two valves: a check valve and a relief valve. The check valve allows free flow from the directional valve (port 2) to the load (port 1) while a direct-acting, pilot-assisted relief valve controls flow from port 1 to port 2. Pilot assist at port 3 lowers the effective setting of the relief valve at a rate determined by the pilot ratio. Backpressure at port 2 does not affect the valve setting because the spring chamber references the vent (port 4).

CONFIGURATION

L	Control	Standard Screw Adjustment
H	Functional Setting Range	1000 - 4000 psi (70 - 280 bar), 3000 psi (210 bar) Standard Setting
M	Seal Material	Buna-N
	Internal Material/Coating	

TECHNICAL DATA

NOTE: DATA MAY VARY BY CONFIGURATION. SEE CONFIGURATION SECTION.

Cavity	T-23A
Series	3
Capacity	60 gpm
Maximum Operating Pressure	5000 psi
Pilot Ratio	3:1
Maximum Recommended Load Pressure	See Technical Features
Factory Pressure Settings, Established at	2 inches
Maximum Valve Leakage at Reset	5 drops/min
Check Cracking Pressure	25 psi
Adjustment - No. of CCW Turns from Min. to Max. Setting	6.5
Reset	±17% of setting
Valve Hex Size	1.74 in.
Valve Installation Torque	150 - 180 ft-lb
Adjustment Screw Internal Hex Size	5/32 in.
Locknut Hex Size	3/16 in.
Locknut Torque	90 - 90 ft-lb
Seal kit - Cartridge	Buna: 990023007
Seal kit - Cartridge	Polyurethane: 990023002
Seal kit - Cartridge	Viton: 990023006
Model Weight	2.38 lb

CONFIGURATION OPTIONS

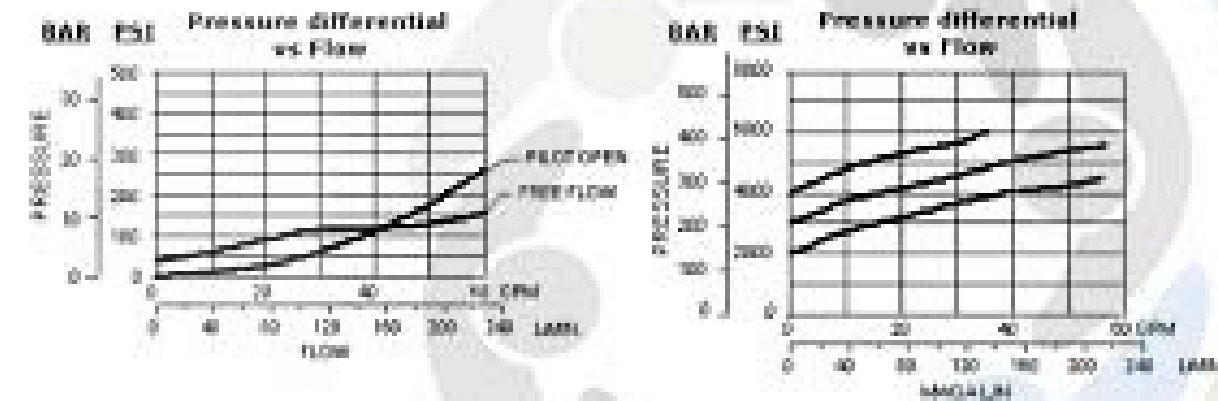
Model Code Example: MWGALHN

CONTROL	(L) FUNCTIONAL SETTING RANGE	(H) SEAL MATERIAL	(M) MATERIAL/COATING
L Standard Screw Adjustment	H 1000 - 4000 psi (70 - 280 bar), 3000 psi (210 bar) Standard Setting	N Buna-N	Standard Material/Coating
	J 2000 - 3000 psi (140 - 210 bar), 3000 psi (210 bar) Standard Setting	V Viton	MP-Stainless Steel, Passivated

TECHNICAL FEATURES

- Set at least 1.3 times the maximum load induced pressure (1.5 times when the setting is less than 2000 psi or 140 bar)
- The maximum recommended load pressure for the H range is 3000 psi (210 bar)
- The maximum recommended load pressure for the J range is 3850 psi (265 bar)
- Turn adjustment clockwise to decrease setting and release load.
- Full clockwise setting is 1000 psi (70 bar) for the H range and 2000 psi (140 bar) for the J range.
- These valves are capable of modulating over a broader range of flows than the pure poppet design. The longer stroke allows us to incorporate a uni-directional damping device that slows the opening and lets the valve close quickly.
- This valve is functionally a 4-port counterbalance valve. It seats as a poppet valve and modulates as a spool valve, offering the best of both valve types.
- All 4-port counterbalance, load control, and pilot-to-open check cartridges are physically interchangeable (i.e. same flow path, same cavity for a given frame size).
- Corrosion resistant cartridge valves are intended for use in corrosive environments and are identified by the model code suffix JNP for external stainless steel components, or LH for external zinc-nickel plated components. See the CONFIGURATION section for all options. For further details, please see the Materials of Construction page located under TECH RESOURCES.
- Sun load control and counterbalance cartridges can be installed directly into a cavity machined in an actuator housing for added protection and improved stiffness in the circuit.
- This valve has positive seals between all ports.
- This valve has full relief capacity.
- Incorporates the Sun floating style construction to minimize the possibility of internal parts binding due to excessive installation torque and/or cartridge/machining variations.

PERFORMANCE CURVES



RELATED MODELS

- **MWGAZ** Fixed setting, vented, 3:1 pilot ratio, load reactive, load control valve

# contact us



## Phone

mob: + 9 8 9 3 6 2 0 8 2 9 3 3

Office: + 9 8 7 1 3 8 3 3 1 2 1 2



## Mail

Metalican\_fars@yahoo.com

Info@metalicanfars.com



## Website

WWW.METALICANFARS.COM



## Address

شیراز، بلوار امیرکبیر، خیابان شهید فرزدقی  
جنب کوچه ۱۰، مجتمع تجاری مهدی یار، واحد ۱۶  
کد پستی: ۷ ۱۷ ۸ ۷۱۵ ۳ ۷ ۶